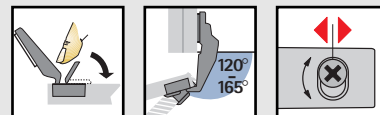


Snelmontagepotscharnier Intermat 9956 FIX Openingshoek 165° - 120°



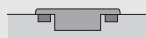
- Automatisch scharnier met opklipstechniek
- Gereedschapsloze potmontage
- Voor deurdiktes vanaf 16 mm
- Potdiameter 35 mm
- Met sluitautomatisme
- Optimale voegwaarde (haarvoegband)
- Geen deurterugsprong, dat betekent vrije binnenruimte voor laden
- Openingshoek tot 120° traploos reduceerbaar (instelschroef zie onderaan)
- Geïntegreerde opdekverstelling + 1,0 mm/- 2,5 mm
- Geïntegreerde diepteverstelling d.m.v. excenter + 1,7 mm/- 2,3 mm
- Hoogteverstelling m.b.v. montageplaat ± 2 mm
- Scharnierpot/-arm: staal vernikkeld

Potuitvoeringen

Pot T FIX
gereedschapsloos



Pot TH FIX
gereedschapsloos
met tappen



Pot TB FIX
gereedschapsloos
met tappen



Scharnieruitvoeringen

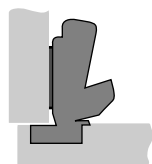
Aanslagsoorten

Artikel/Bestelnr.

Bocht 0 mm



opliggend



9956-T FIX
0 077 659

9956-TH FIX
0 077 660

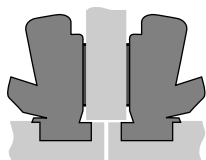
9956-TB FIX
0 077 661

VE
1/50

Bocht 9,5 mm



opliggend

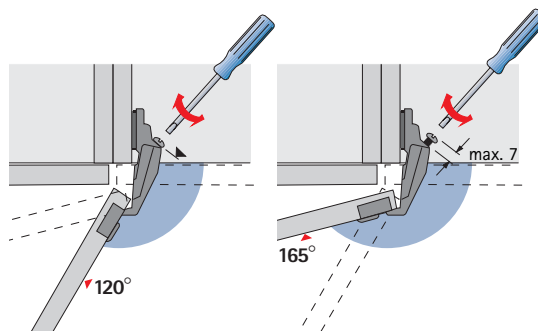


9956-T FIX
0 077 665

9956-TH FIX
0 077 666

9956-TB FIX
0 077 667

VE
1/50



Openingshoek 165° – m.b.v. de afstelschroef M5x14 mm kan de openingshoek traploos tot 120° worden verminderd.

Stelschroef M5 x14 mm
• Staal vernikkeld



| | |
|------------------|-----------|
| Bestelnr. | VE |
| 0 079 791 | 50 |

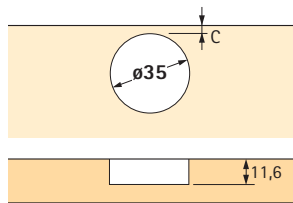
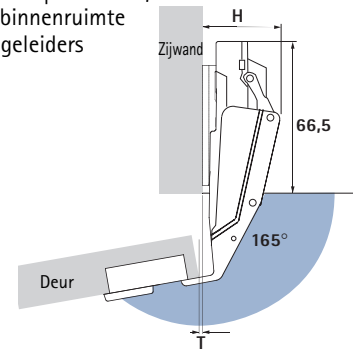


Snelmontagepotscharnier Intermat 9956 FIX Openingshoek 165° - 120°

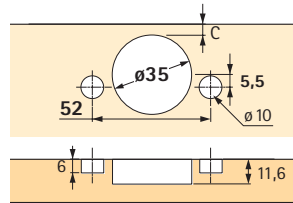
| Potafstand C mm | Deurdikte mm | | | |
|--------------------|------------------------------|----|----|----|
| | 16 | 17 | 18 | 19 |
| | Minimum voeg per deur | | | |
| 3 | 0 | 0 | 0 | 0 |
| 4 | 0 | 0 | 0 | 0 |
| 4,5 | 0 | 0 | 0 | 0 |
| 5 | 0 | 0 | 0 | 0 |
| 6 | 0 | 0 | 0 | 0 |

Tot een deurdikte van 19 mm is de minimum voeg 0 mm.
Voor deuren vanaf 19 mm moet een aanslagtest worden uitgevoerd (maximale deurdikte 25 mm).

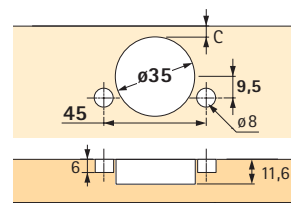
Geen deursprong T bij 0 mm montageplaatdikte en 3 mm potafstand, vrije binnenruimte voor geleiders



Boormaten T FIX

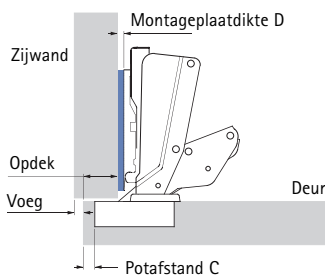


Boormaten TH FIX



Boormaten TB FIX

| Bocht mm | H mm | T mm |
|----------|------|------|
| 0,0 | 58,5 | -0,8 |
| 9,5 | 68,0 | 8,7 |



Potafstand C mm

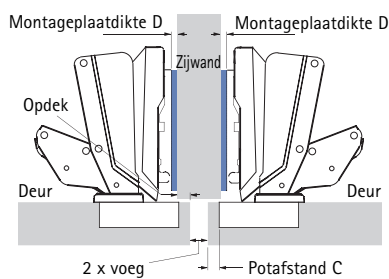
Opdek mm

3
4
4,5
5
6

Montageplaatdikte D mm

| 10 | 11 | 12 | 13 | 14 | 15 | 16 | 17 | 18 |
|-----|-----|-----|-----|-----|-----|-----|-----|-----|
| 5,5 | 4,5 | 3,5 | 2,5 | 1,5 | 0,5 | | | |
| 6,5 | 5,5 | 4,5 | 3,5 | 2,5 | 1,5 | 0,5 | | |
| 7,0 | 6,0 | 5,0 | 4,0 | 3,0 | 2,0 | 1,0 | 0,0 | |
| 7,5 | 6,5 | 5,5 | 4,5 | 3,5 | 2,5 | 1,5 | 0,5 | |
| 8,5 | 7,5 | 6,5 | 5,5 | 4,5 | 3,5 | 2,5 | 1,5 | 0,5 |

Opdekafstelling + 1,0 mm / - 2,5 mm



Potafstand C mm

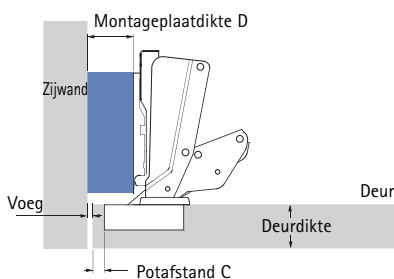
Opdek mm

3
4
4,5
5
6

Montageplaatdikte D mm

| 0 | 1 | 2 | 3 | 4 | 5 | 6 | 7 | 8 |
|-----|-----|-----|-----|-----|-----|-----|-----|-----|
| 6,0 | 5,0 | 4,0 | 3,0 | 2,0 | 1,0 | 0,0 | | |
| 7,0 | 6,0 | 5,0 | 4,0 | 3,0 | 2,0 | 1,0 | 0,0 | |
| 7,5 | 6,5 | 5,5 | 4,5 | 3,5 | 2,5 | 1,5 | 0,5 | |
| 8,0 | 7,0 | 6,0 | 5,0 | 4,0 | 3,0 | 2,0 | 1,0 | 0,0 |
| 9,0 | 8,0 | 7,0 | 6,0 | 5,0 | 4,0 | 3,0 | 2,0 | 1,0 |

Opdekafstelling + 1,0 mm / - 2,5 mm



Potafstand C mm

Voeg 1 mm

Montageplaatdikte D mm

| | | |
|-----|------|--|
| 3 | 8,0 | Positie van de rijboring bij inliggende aanslag = 37 mm + Deurdikte + 1 mm |
| 4 | 9,0 | |
| 4,5 | 9,5 | |
| 5 | 10,0 | |
| 6 | 11,0 | |

Voegverstelling + 2,5 mm / - 1,0 mm

Silent System, zie pagina 3.1.104 - 3.1.118

Push-To-Open, zie pagina 3.1.128 - 3.1.129

Montageplaten, zie pagina 3.1.88 - 3.1.91

Technische informatie, zie pagina 3.1.10 - 3.1.11

Aanslagoplossingen voor verschillende kasthoeken, zie pagina 3.1.93 - 3.1.103