



Materialen

Watervast verlijmd multiplex 18mm, 1.22x2.44m, 1 plaat
FSC hardhouten planken 13x143x1800mm, 8 stuks
FSC hardhouten balken 44x67mm, 2.40 lang, 5 stuks
FSC hardhouten balken 65x65mm, 2.40 lang, 5 stuks
Schommelhaken, 2 stuks
Schroeven 3.5x30mm, 1 doos
Schroeven 3.5x40mm, 1 doos
Schroeven 5 x80mm, 1 zakje
Slotbouten M8x140mm met ring en moer, 4 stuks
Slotbouten M8x100mm met ring en moer, 4 stuks
Slotbouten M8x 90mm met ring en moer, 4 stuks
Slotbouten M8x 50mm met ring en moer, 2 stuks
Spijkers 1.5x30mm, 1 doos
Houtdraadbouten M8x50mm met ring, 4 stuks
Ketting, 4x2meter
Watervaste houtlijm
Alabastine kneedbaar hout in kleur van gebruikte houtsoort, 1 tube
Blanke beits, 1 blik

Gereedschappen

Cirkelzaag
Accuschroef/boormachine
Decoupeerzaag
Excenterschuurmachine
Bovenfrees
Plamuurmes
Klein handgereedschap
Platte kwast

Deze bouwtekening wordt je aangeboden door





Stappenplan

- 1 Teken de ribben op het multiplex en zaag ze uit.
- 2 Lijm en schroef de buitenste ribben per 2 op elkaar.
- 3 Zaag de kepen voor de verbinding balken uit.
- 4 Zaag de verbinding balken op lengte en lijm en schroef ze in de kepen.
- 5 Zaag 20 latten van 44mm breed uit de planken.
- 6 Lijm en spijker de latten op de ribben met een tussenafstand van 18mm.
- 7 Maak het binnenwerk voor het bekerplankje.
- 8 Maak het bekerplankje en zet hem met 2 slotbouten vast in de rugleuning.
- 9 Zaag de pootbalken en de bovenbalk op lengte.
- 10 Maak de inkepingen in de bovenbalk.
- 11 Maak de koppelbalkjes.
- 12 Zet de draagconstructie in elkaar m.b.v. slotbouten.
- 13 Maak de schoren in het werk en zet ze vast met slotbouten.
- 14 Schuur alles goed en beits alle delen.
- 15 Draai de schommelhaken in de bovenbalk en haak de kettingen eraan.
- 16 Zet het bankje op hoogte en bevestig de kettingen aan het bankje met behulp van de houtdraadbouten. Draai de houtdraadbouten in de kopse kanten van de verbinding balken.

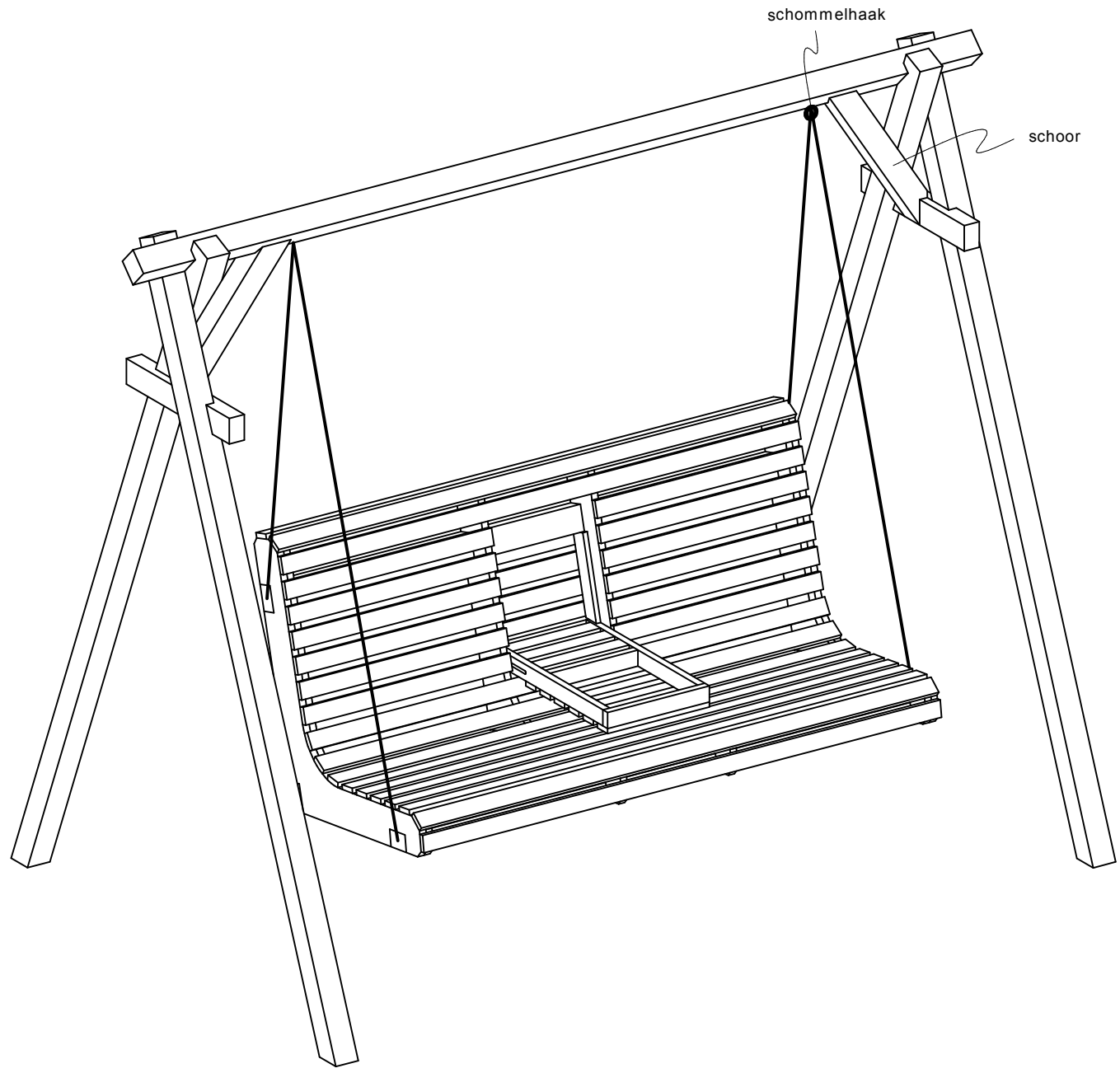
Extra info

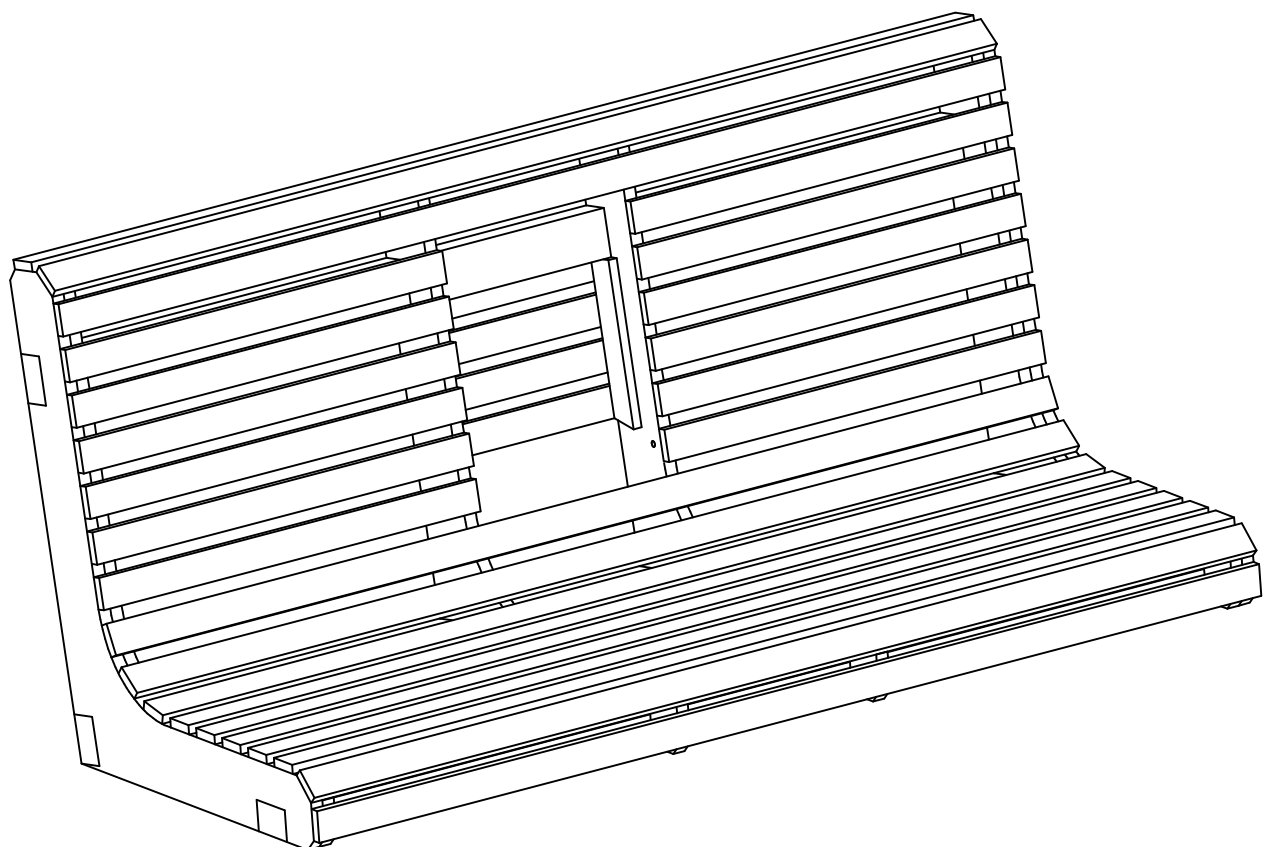
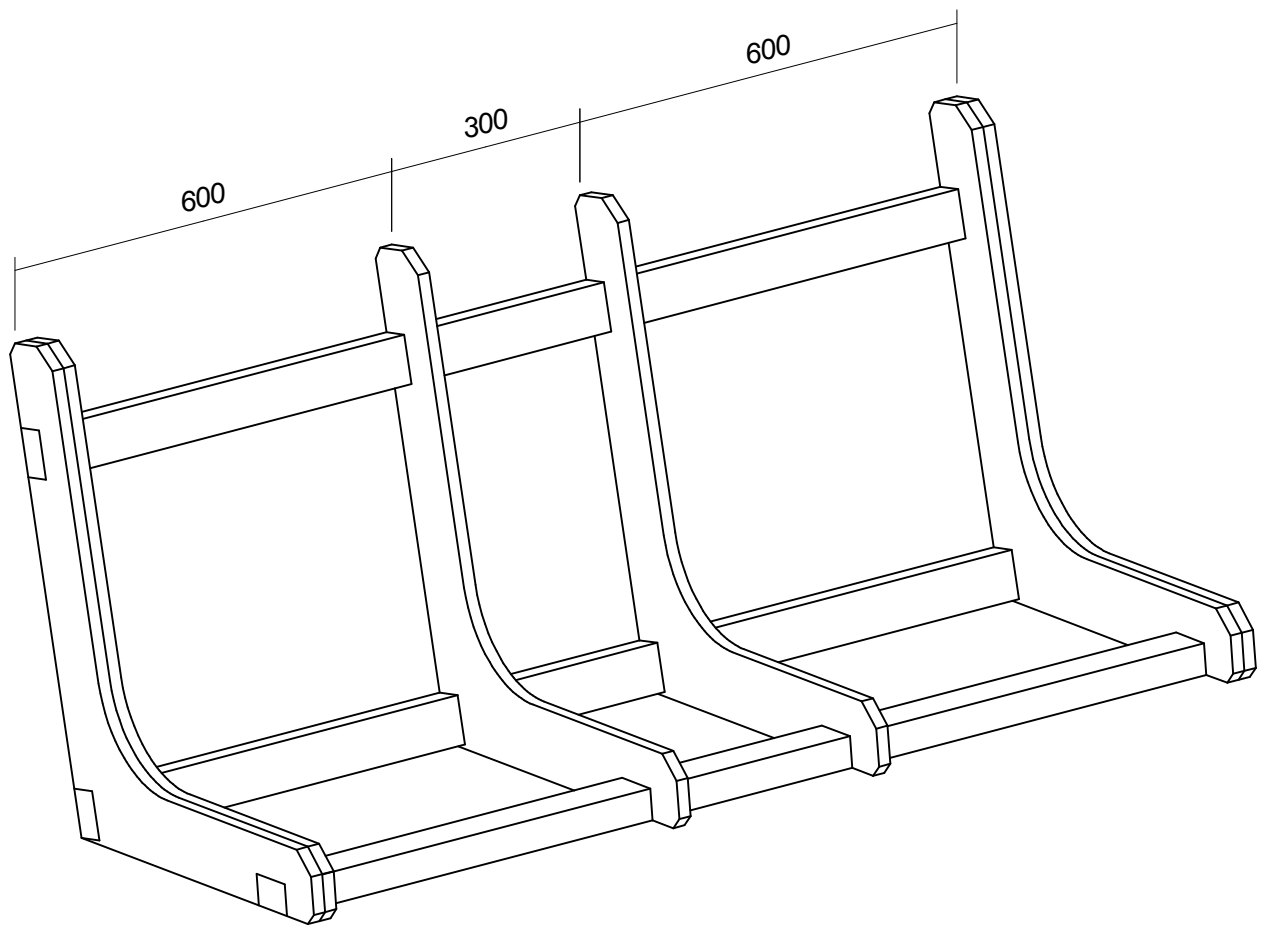
Notitie

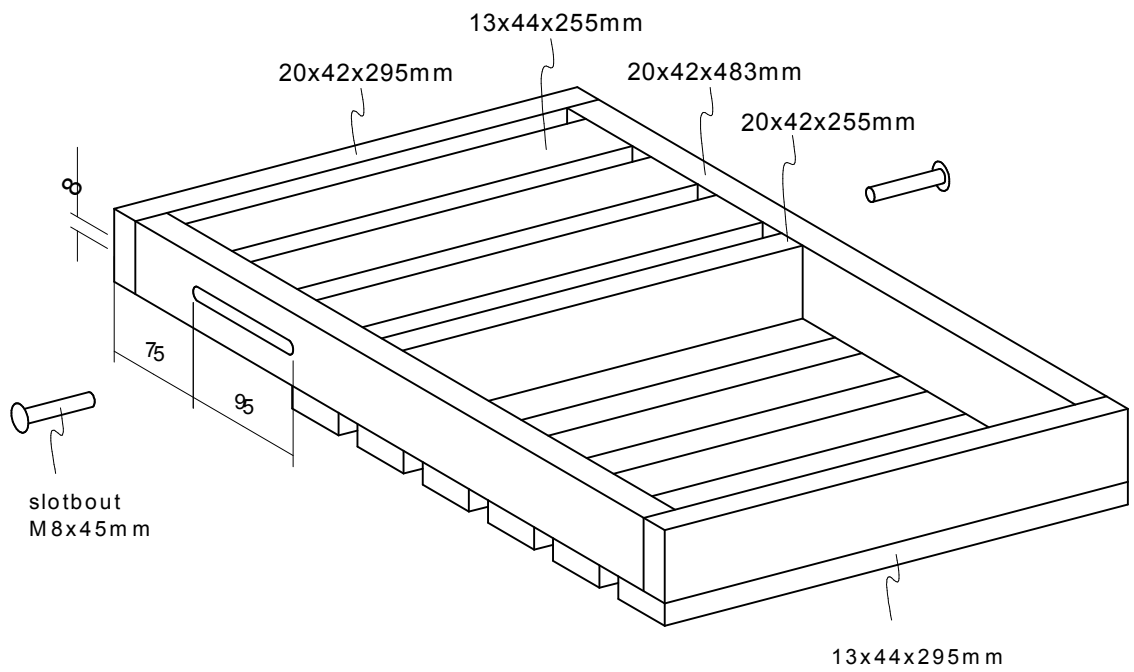
Alle maten zijn in millimeters aangegeven.
Controleer het materiaal, de gereedschappen en de maten alvorens te beginnen.

Deze bouwtekening wordt je aangeboden door

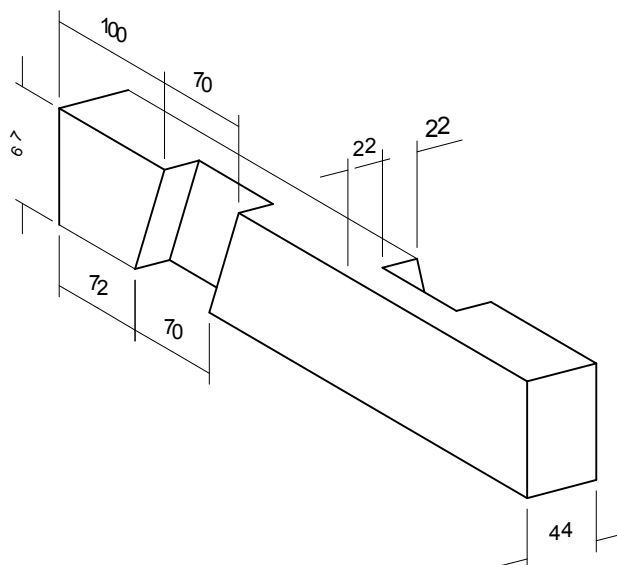








bekerplankje



koppelbalk

